

SERIE 170.000 MAX 150 KG PER VLEUGEL (GEGALVANISEERD)

DRAAGBEUGELS: DE AANGEGEVEN DRAAGKRACHTEN ZIJN BEREKEND OP HET GEBRUIK VAN EEN BEUGEL OM DE 60CM

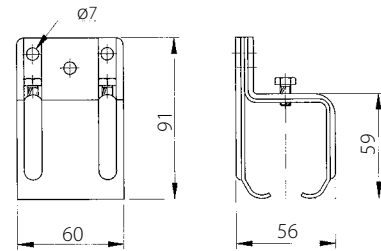


171.110

(Verbindings) muurbeugel



171.120

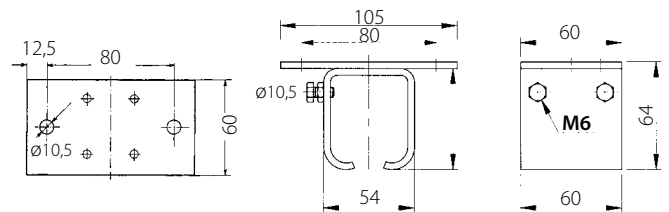


171.230

(Verbindings) plafondbeugel



171.270

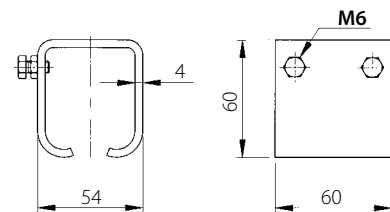


171.130.1

(Verbindings) lasbeugel



171.290

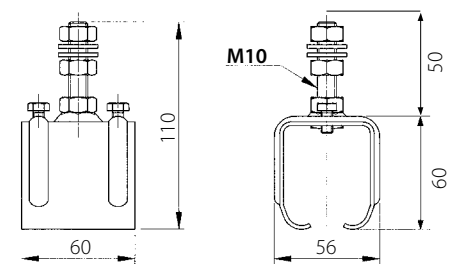


171.310

(Verbindings) beugel op draadas

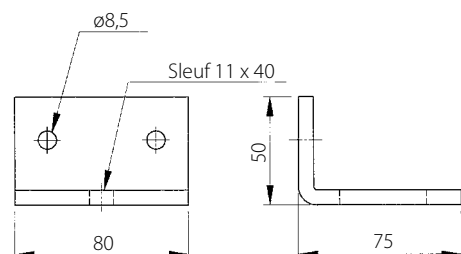


171.330



Draagstuk

121.910

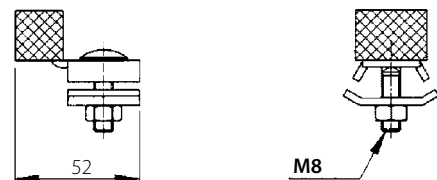


EINDSTOPPER

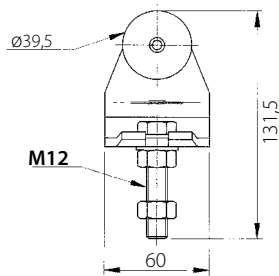


Stopper

129.610



ROLSTELSELS



174.110

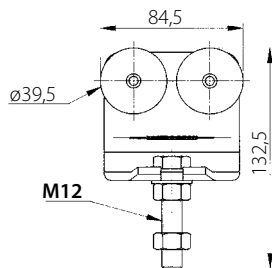
Enkele rol, vaste bout

DRAAGVERMOGEN:

Enkele rol N° 174.110: max. 100kg/vleugel

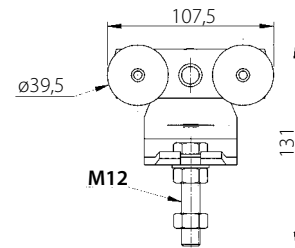
Dubbele rol N° 174.120 en 174.160: max. 150kg/vleugel

Lees steeds aandachtig de inleiding op pagina 2.



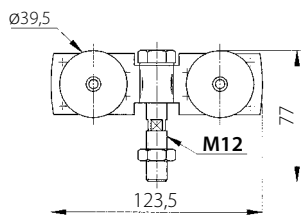
174.120

Dubbele rol, vaste bout



174.160

Dubbele rol, vaste bout



174.250

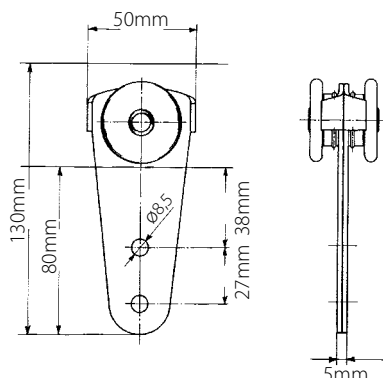
Dubbele rol, verlaagde inbouwhoogte

Bij geringe plaatsruimte boven de deur, is het soms aan-
geraden de rol Nr. 174.250 te gebruiken in vervanging
van de rol nr. 174.110, 174.120 of 174.160.

Bij dergelijke montage is de noodzakelijke plaatsruimte
boven de deur verminderd met 50mm.

WAGENZEILROL

174.730

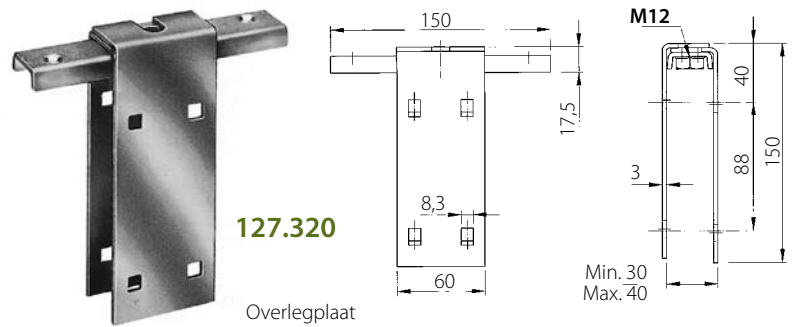
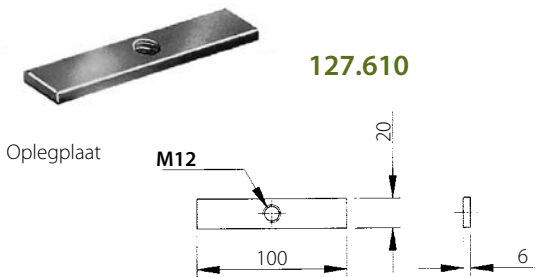
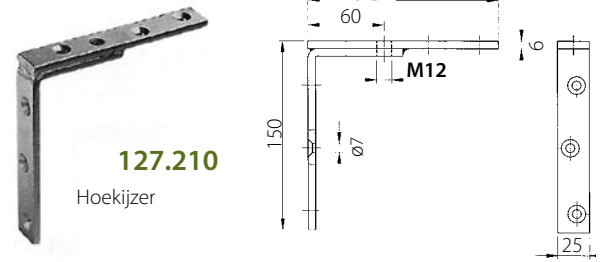
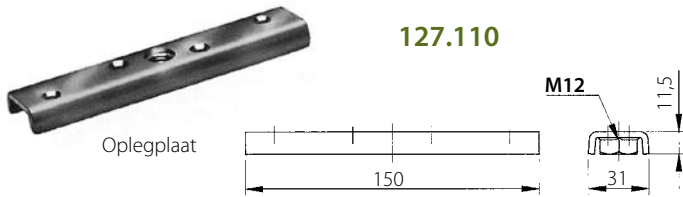


Waar baches, zeilen en zware wanddoeken moeten
opgehangen maar ook verschoven kunnen worden, is het
zeer belangrijk de juiste en aangepaste rollen te kiezen.
Bij dergelijke montages is het steeds wenselijk gebruik te
maken van rollen die voorzien zijn van
een bufferconstructie.

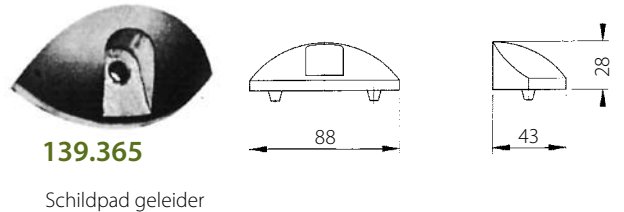
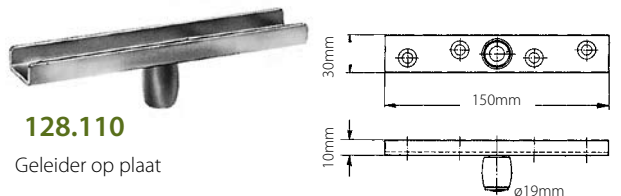
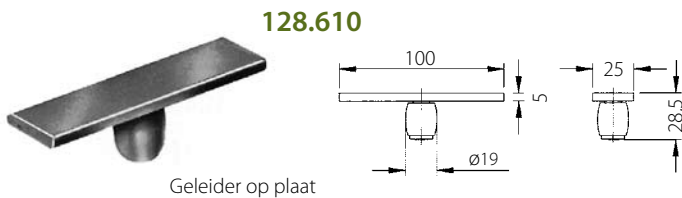
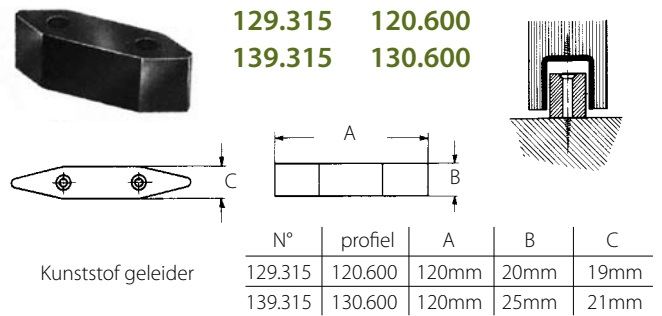
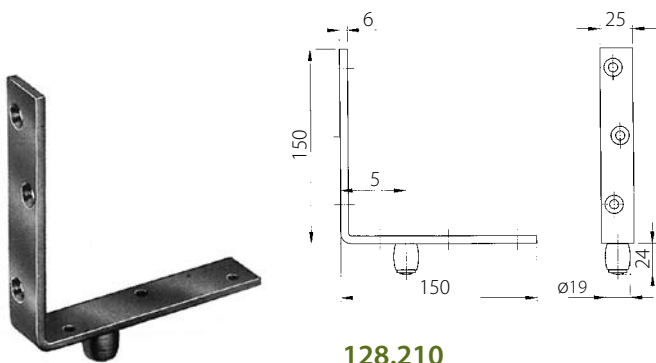
Alleen rollen met een bufferconstructie kunnen
het mogelijk maken, ook wanneer een groot aantal rollen
elkaar moeten doorstoten, dat nog een soepele loop
gewaarborgd blijft.

SERIE 170.000 MAX 150 KG PER VLEUGEL (GEGALVANISEERD)

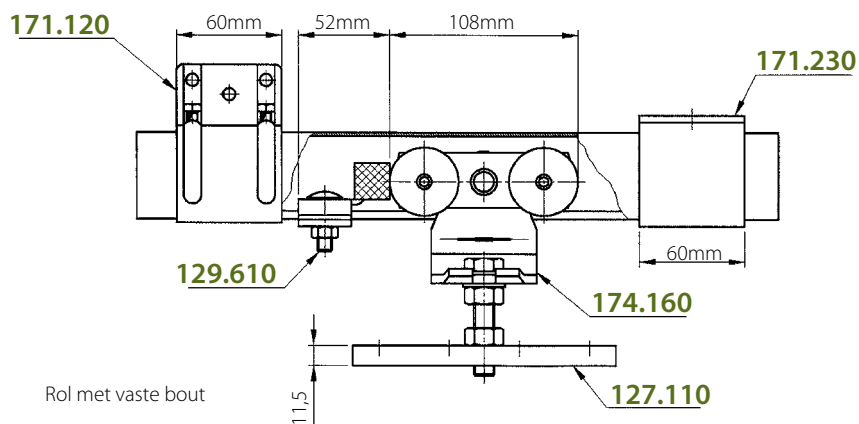
BEVESTIGINGSSTUKKEN



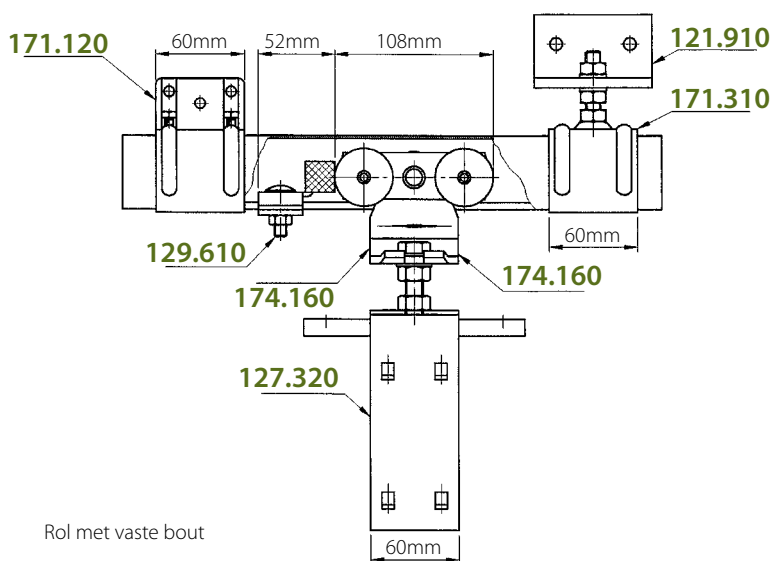
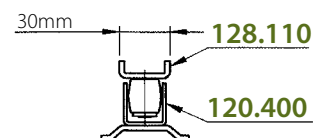
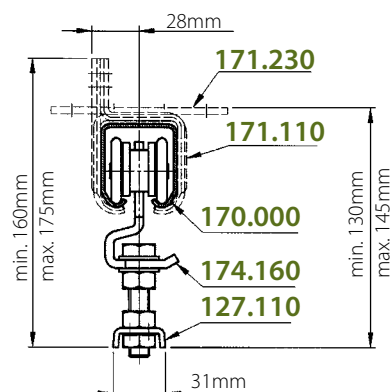
GELEIDERS



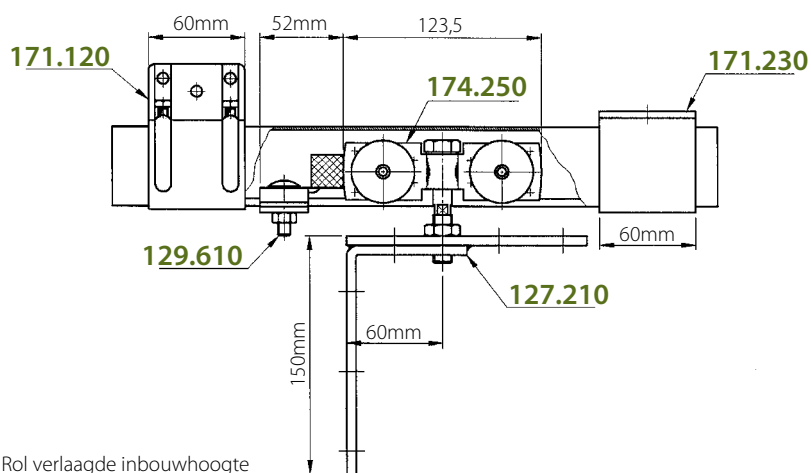
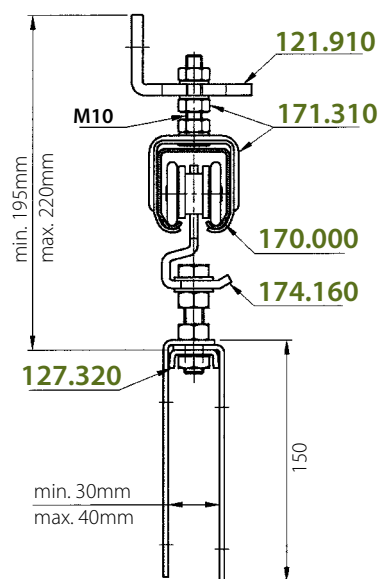
HOUTEN DEUREN: INBOUWMATEN



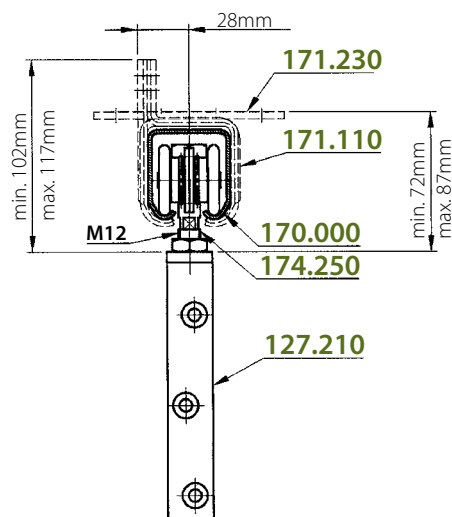
Rol met vaste bout



Rol met vaste bout



Rol verlaagde inbouwhoogte



SERIE 170.000 MAX 150 KG PER VLEUGEL (GEGALVANISEERD)

METALEN DEUREN: INBOUWMATEN

